

ROTOR

Rotor Varimat Inox RGI

Le coupe-légumes rapide totalement en acier inoxydable. Une productivité accrue grâce à sa vitesse de rotation variable: une puissance sans égal. Disques de coupe en acier inoxydable avec «coupe en tirant» et lames échangeables. Inclination optimale de la machine pour un remplissage rapide et une éjection en douceur.

**NOU-
VEAU**
avec
High Dynamic
Drive

La chambre de coupe et le couvercle en acier inoxydable sont faciles à retirer pour le nettoyage.



 Un produit Suisse
qui s'impose dans
le monde par sa
qualité!

Rotor Varimat Inox et Rotor Varimat Inox Gourmet



Rotor Varimat Inox



Rotor Varimat Inox Gourmet

L'appareil pour un travail rapide

Grâce à cette machine à la fois puissante et robuste avec **goulotte grande taille** et **manchon à concombres** vous disposez de la machine parfaite pour les tâches quotidiennes.

Une découpe plus rapide

Le moteur grande puissance extrêmement robuste que nous fabriquons nous-mêmes permet, grâce à sa vitesse de rotation variable, jusqu'à 1 500 coupes par minute et une puissance continue de 400 Watt. La vitesse de coupe peut être réglée de manière optimale pour chacun des produits à découper. Le Rotor Varimat tourne deux fois plus vite que les machines conventionnelles, très important pour les coupes fines. L'inclinaison de l'appareil permet un travail ergonomique et une éjection en douceur des produits.

Un nettoyage plus rapide

Pour garantir une hygiène parfaite toutes les pièces en contact avec les aliments peuvent être mis au lave-vaisselle, l'entraînement pouvant être désinfecté sans aucun problème.

L'aluminium ou le plastique ne sont adaptés à un lavage en lave-vaisselle et ne résistent aux produits de lavage que de manière limitée. Ceci peut provoquer l'apparition rapide de pores dangereux sur les surfaces. C'est pour cette raison que nous avons évité l'emploi de ces matériaux pour le Rotor Varimat Inox RGI.

Le boîtier est en acier inoxydable, tout comme le couvercle et la chambre de coupe facilement amovible, toutes les disques de coupe et la grille à dés, sans oublier le support à disques.

Pour une hygiène parfaite en un temps record !

Pour le cuisinier créatif

La variante Rotor Varimat Inox **Gourmet** a pour base la même machine, mais elle dispose d'un couvercle avec insert rotatif entraîné dans la goulotte ronde. À l'aide de ce dispositif, il est possible d'effectuer les coupes spéciales pour les **gaufrettes** (gaufres) ou bien la **brunoise** (petits dés).



Goulotte spéciale grande taille

Goulotte avec entraînement rotatif pour les coupes spéciales. L'insert et l'entraînement peuvent être retirés pour le nettoyage.



Manchon à concombres

Il suffit de retirer l'insert pour obtenir une **goulotte ronde extra-large** pour les coupes « normales ».



Poussoir spécial

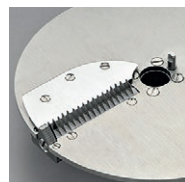
Le poussoir inclus dans la livraison dispose de pointes en acier inoxydable pour le **guidage précis** de l'aliment à découper.

Des coupes décoratives avec les coupe-légumes innovant Rotor Varimat Inox et Varimat Inox Gourmet

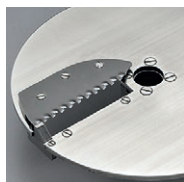


Les coupes gourmets

Avec l'appareil de type « Rotor Varimat Inox Gourmet », il est possible de réaliser des coupes supplémentaires :



Brunoise



Gaufrettes

Brunoise

2 x 2 mm
3 x 3 mm [b]
4 x 4 mm

Gaufrettes

4 mm [b]
6 mm

Découpe continue variable

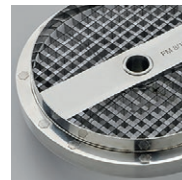
Force de coupe réduite en raison de la géométrie et qualité du couteau augmente le rendement de production et améliore la qualité de la coupe. La vitesse de rotation optimale peut tout simplement être réglée!



Julienne



Râpeur



Equiment macédoine

Disque à émincer

Disque variable de 0 à 8 mm [a]

Disque bâtonnets

2 x 2 mm [a]
3 x 3 mm
4 x 4 mm
6 x 6 mm
8 x 7 mm

Disque râpeur

1,5 mm [a]
2 mm
3 mm [a]
5 mm
7 mm
9 mm [a]
R 2 x 2 mm
Parmesan

Disque à émincer ondulé

2 mm
3 mm
5 mm

Equiment macédoine

6 x 6 x 6 mm
8 x 8 x 8 mm
10 x 10 x 10 mm
14 x 14 x 14 mm
20 x 20 x 14 mm

Disque de coupe variable en acier inoxydable



Réglables en épaisseur

- Découpes des tranches de 0,5 à 8 mm
- Position d'arrêt sans danger
- Coupe en tirant optimisée
- Lames pouvant être remplacées

Conseil : Pour des accompagnements impressionnants, utilisez ce disque sans aucun problème **pour émincer extra-fines de 0,5 mm.**

Les **lames** sont constituées d'**acier pour couteau meulé manuellement**. Une fois usées, vous pouvez les **remplacer** ou bien les meuler une nouvelle fois. Les **treillis** des disques à découper des bâtonnets, des brunoise et des dés ainsi que les **plaques des râpes** peuvent aussi être **remplacés**.

Disques de coupe recommandé pour

[a] Rotor Varimat Inox (5 disques)

[a] et [b] Rotor Varimat Inox Gourmet (7 disques)

Options pratiques



Machine sur socle haut de 75 mm pour l'utilisation de bacs GN hauts de 200 mm.



Le poussoir extra-large MAXI, s'adapte parfaitement à la goulotte à concombres du Varimat Inox **Gourmet**.

Coupe-légumes Rotor Varimat Inox RGI

**Démontage facile,
nettoyage facile**

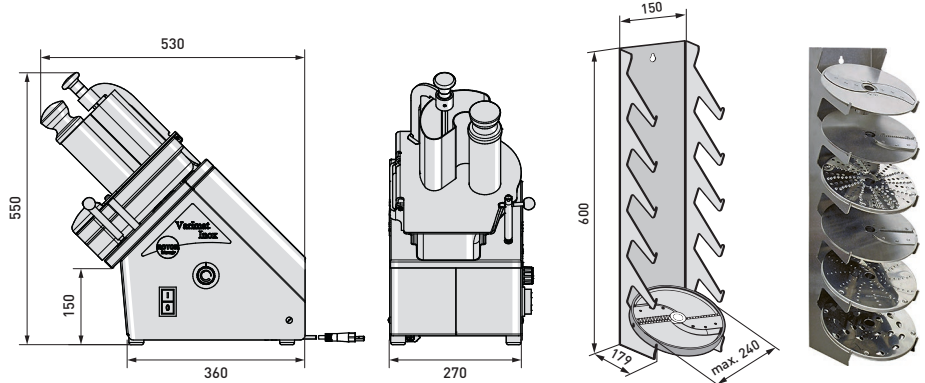


Modèle robuste et durable

Une qualité suisse durable en provenance de l'usine moderne de Rotor-Lips à Uetendorf! Le Varimat Inox est un appareil fiable, développé pour garantir une durée de vie étendue en utilisation professionnelle. Il est fabriqué avec des matériaux de grande valeur et respectant l'environnement, peu de plastique et sans nanotechnologie. La plupart des pièces sont en acier inoxydable. Les pièces d'usure peuvent être facilement remplacées, les réparations sont possibles.

La régulation intelligente de la vitesse minimise la puissance absorbée en fonctionnement à vide. Un interrupteur principal conforme à la loi ainsi que 5 capteurs indépendants protègent l'utilisateur et la machine.

Le Varimat Inox réunit des possibilités d'utilisation illimitées, une productivité élevée, l'hygiène et un très bon rapport qualité-prix.



Données techniques

Modèle	Varimat Inox (RGI)	Varimat Inox Gourmet (RGI.G)
Numéro d'article	1250.00x	1250.01x
Insert de goulotte rotatif	non	oui
Puissance continue/maximale	400 W/2000 W	400 W/2000 W
Voltage	230 V, 50 Hz	230 V, 50 Hz
Vitesse de rotation	de 270 à 750 tr/min	de 270 à 750 tr/min
Dimensions	530 x 270 x 550 mm	530 x 270 x 550 mm
Poids net	25,5 kg	27 kg

Modèle	Support de disques en acier inoxydable
Numéro d'article	1130.400
Dimensions	600 x 150 x 164 mm
Montage	À plat, debout ou mural
Espace	Pour 6 disques

Swiss Made.

L'appareil est conforme aux normes CE.

Votre distributeur:

Sous réserve de modification des caractéristiques techniques.

ROTOR **FEUMA**

Groupe Rotag Les fabricants de machines robustes pour la gastronomie

Production et vente
Suisse
Rotor Lips SA
CH-3661 Uetendorf
Tél +41 (0)33 346 70 70
www.RotorLips.ch

Vente et service
Allemagne
Feuma Gastromaschinen GmbH
DE-04639 Gößnitz
Tél +49 (0)34493 21555
www.rotor.de

Vente et service
Autriche
Rotor Küchenmaschinen GmbH
AT-5400 Hallein
Tél +43 (0)6245 80881
www.rotor.at